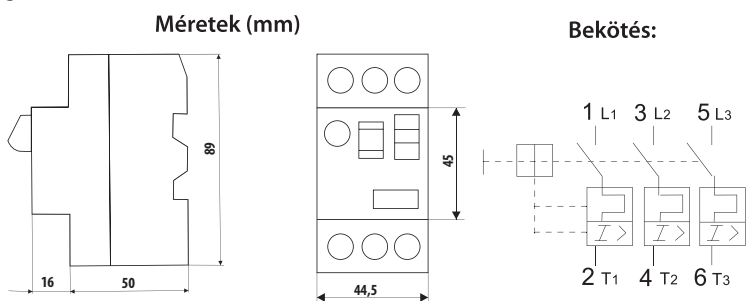


Motorvédő kapcsolók

Az STMV motorvédő kapcsoló sorozat tagjai az AC3 üzemű villamos motorok termikus túlterhelés és rövidzárlat elleni védelmét biztosítják, egyben lehetővé teszik a motorok „be-ki” kapcsolását. Tartozékként homlokoldali vagy oldalsó segédérintkezővel és a védettséget megnövelő tokozással láthatók el.



- Beállítási tartomány: 0,63-18A
- Névleges:
 - üzemi feszültség: 690V 50/60Hz
 - zárlati megszakítóképesség: 15kA 400V-on
 - előtét biztosíték: max. 80A gG
- Mechanikai élettartam: 50000 helyzetváltás
- Védettség: IP20 tokozatban: IP55
- TS sínre szerelhető
- Környezeti hőmérséklet:
 - tároláskor: -40 - +80°C
- Üzemben: -20- +60°C
- Ütésállóság: 30g
- Rezgésállóság: 5g (5~150Hz)
- Kiviteli szabvány:
 - IEC/EN 947-2; 947-4-1
- Csomagolási egység: 1 db



			3 fázisú motor teljesítményszintje 50/60Hz AC-3 kategóriában					
Beállítási tartomány			240V	400V	415V	440V	500V	660V
Motorvédő kapcsolók:			KW	KW	KW	KW	KW	KW
STI513	STMV 1	0,63-1A	-	-	-	0,37	0,37	0,55
STI514	STMV 1,6	1-1,6A	-	0,37	-	0,55	0,75	1,1
STI515	STMV 2,5	1,6-2,5A	0,37	0,75	0,75	1,1	1,1	1,5
STI516	STMV 4	2,5-4A	0,75	1,5	1,5	1,5	2,2	3
STI517	STMV 6,3	4-6,3A	1,1	2,2	2,2	3	3,7	4
STI518	STMV10	6-10A	2,2	4	4	4	5,5	7,5
STI519	STMV14	9-14A	3	5,5	5,5	7,5	7,5	9
STI520	STMV18	13-18A	4	7,5	9	9	9	11

STMV Tokozat: IP55 STI420



Méretetek (mm)

