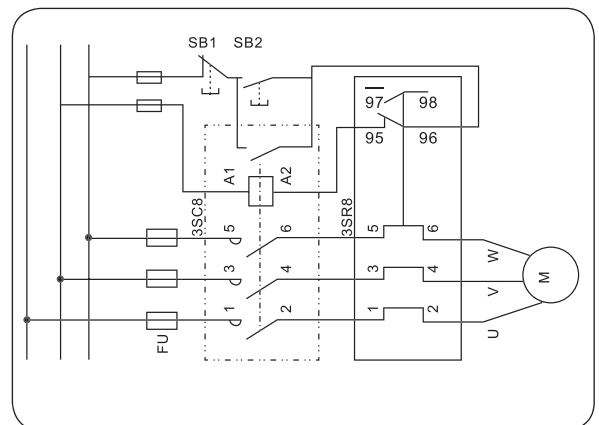
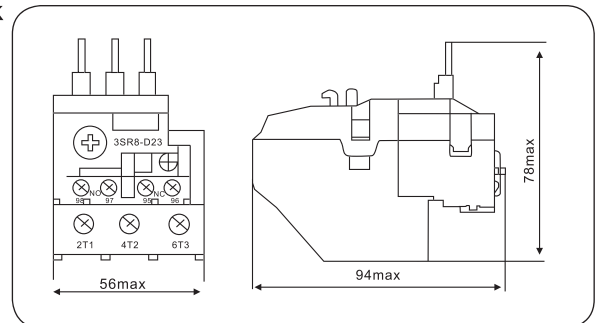
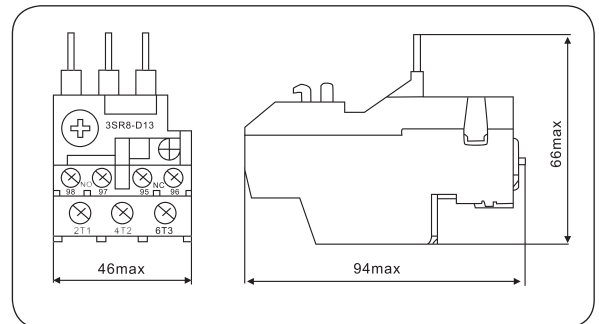
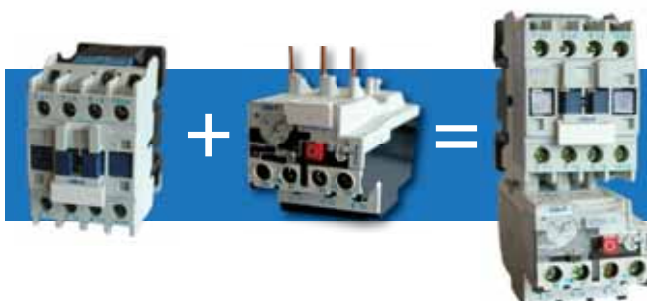


Hőkioldó STR8 sorozat

- Névleges feszültség: 660V
- Névleges lökőfeszültség állóság: $U_{imp}: 6kV$
- Frekvencia: 50Hz
- Névleges áramerősség: 0,63-32A
- Mágneskapcsolóval kombinálva elektromagnetikus indítóként használható
- 3 pólusú bimetál/ikerfém
- Túlterheltség védelem
- Folyamatos áramerősség beállítási lehetőség
- Hőmérséklet szabályozás
- Tesztelési lehetőség
- Működés kijelzés
- Stop gomb
- Kézi és automatikus visszaállítás
- Szigetelt segédérintkezők: 1Ny +1Z
- Relatív páratartalom nem haladhatja meg az 50%-ot +40°C hőmérsékletnél
20°C hőmérsékletnél 90% relatív páratartalom megengedett
- Környezetvédelem: környezetvédelmi szempontok figyelembevételével készült, újrahasznosítható és lebomló anyagok felhasználásával
- Védettség: IP20
- Kiviteli szabvány: IEC/EN 60947-4-1



Rendelési kód	Típus	Beállítási tartomány (A)
STI891	STR8 0,63-1A	0,63-1
STI892	STR8 1-1,6A	1-1,6
STI893	STR8 1,6-2,5A	1,6-2,5
STI894	STR8 2,5-4A	2,5-4
STI895	STR8 4-6A	4-6
STI896	STR8 5,5-8A	5,5-8
STI897	STR8 7-10A	7-10
STI898	STR8 9-13A	9-13
STI899	STR8 12-18A	12-18
STI900	STR8 17-25A	17-25
STI901	STR8 23-32A	23-32
STI902	STR8 1-1,6A (K típus)	1-1,6
STI903	STR8 1,6-2,5A (K típus)	1,6-2,5
STI904	STR8 2,5-4A (K típus)	2,5-4
STI905	STR8 4-6A (K típus)	4-6



Az STR8 sorozat hőkioldói az STC8-D mágneskapcsolókra ráépítve motorvédő kapcsolóként használhatók. Környezetvédelmi szempontokat követve újrahasznosítható és lebomló anyagok felhasználásával készült.