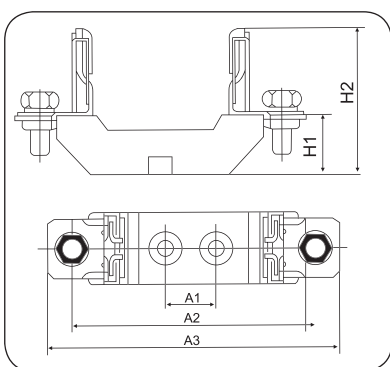


NH aljzatok

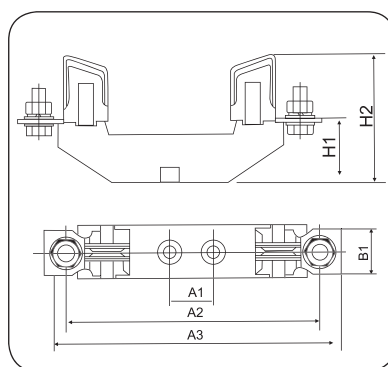
- Névleges feszültség: 660V
- Védettség: IP00



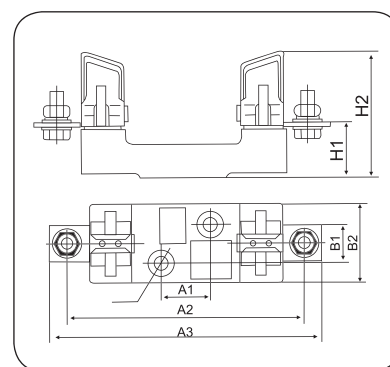
Rendelési kód	Méret	Névleges áramerősség (A)	A1	A2	A3	B1	B2	H1	H2	Tömeg	Csomagolási egység	
STI637	00	160	25	100	120	-	-	25	60	193	5db	1-es ábra
STI638	0	160	25	100	120	30	-	25	60	195	3db	2-es ábra
STI494	1	250	25	175	200	30	58	38	84	550	3db	3-as ábra
STI495	2	400	25	200	225	30	60	35	84	770	1db	3-as ábra
STI496	3	630	25	210	250	30	60	40	105	965	1db	3-as ábra



1. ábra



2. ábra



3. ábra

Kezelőfogó NH betétekhez (NFU)

Rendelési kód	Méret	Névleges szigetelési feszültség (V)
STI418	00C-3	1140V



Dol betét

- Feszültség: 500V
- Védettség: IP00
- Karakterisztika: gG-gL
- Csomagolási egység: 5db/doboz
- Szabvány: EN60269



Rendelési kód	Méret	névleges áramerősség
STI639	II	6A
STI640	II	10A
STI641	II	16A
STI642	II	20A
STI643	II	25A
STI644	III	35A
STI645	III	50A
STI646	III	63A