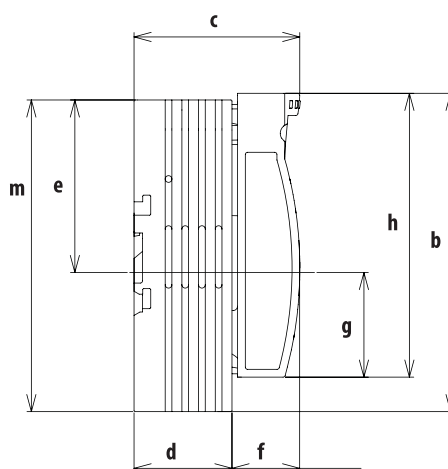
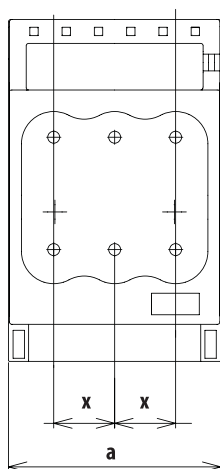




Szakaszolók

• Szabvány: IEC60947-3

| | | | | |
|-----------------------------------|---------------|--------|--------|--------|
| Késes betét mérete | 00 | 1 | 2 | 3 |
| Rendelési kód | STI812 | STI813 | STI492 | STI493 |
| Névleges áram A | 160 | 250 | 400 | 630 |
| Pólusszám | 3 | | | |
| Frekvencia | 50Hz | | | |
| Névleges feszültség V | 690 | | | |
| Névleges szigetelési feszültség V | 800 | | | |
| Felhasználási kategóriák | AC-21B (690V) | | | |
| | AC-22B (500V) | | | |
| | AC-23B (400V) | | | |
| Zárlati szilárdság kA | 50 /120/ 120 | | | |



Az ábrák általános információt tartalmaznak, tájékoztató jellegűek

| Rendelési kód | a | b | c | d | f | g | h | l | m | x | |
|---------------|-----|-----|-------|------|------|------|-----|-------|-------|----|-----|
| STI812 | 106 | 176 | 82,5 | 45 | 37 | 60 | 155 | 70 | 151 | 33 | M8 |
| STI813 | 184 | 243 | 111,5 | 66 | 45,5 | 84 | 220 | 107 | 214,5 | 57 | M10 |
| STI492 | 210 | 288 | 128 | 80 | 48 | 92 | 249 | 124 | 255 | 65 | M10 |
| STI493 | 256 | 300 | 142,5 | 94,5 | 48 | 98,5 | 259 | 127,5 | 267 | 81 | M12 |

