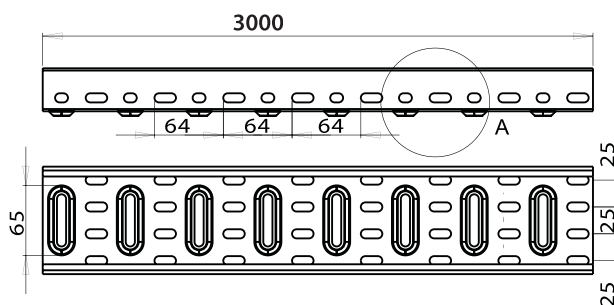
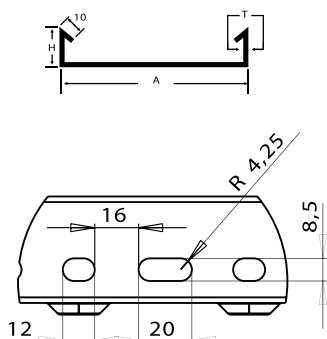
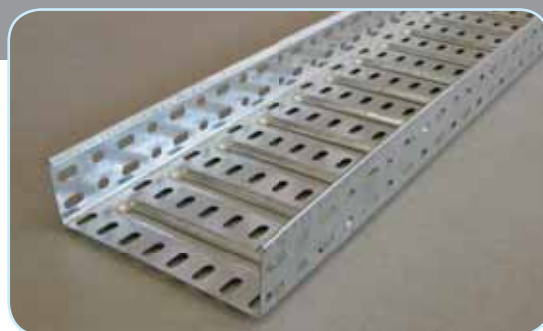


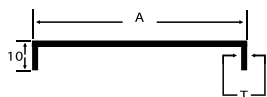
## Horganyzott fém kábeltálca

Rendelési kód	Magasság H (mm)	Szélesség A (mm)	Hossz (mm)	Vastagság T (mm)	Súly (kg/m)
STI911	40	75	3000	0,7	0,85
STI912	60	100	3000	0,7	1,2
STI913	60	200	3000	0,7	1,6
STI914	60	300	3000	0,9	2,7
STI003	60	400	3000	1,2	4,62



## Kábeltálca fedél

Rendelési kód	Magasság (mm)	Szélesség A (mm)	Hossz (mm)	Vastagság T (mm)	Súly (kg/m)
STI915	10	75	3000	0,7	0,55
STI916	10	100	3000	0,7	0,77
STI917	10	200	3000	0,7	1,38
STI005	10	300	3000	0,9	2,53
STI007	10	400	3000	1,2	4,33



## Fedélrögzítő kapocs

Rendelési kód	Magasság (mm)	Szélesség (mm)	Vastagság (mm)	Súly (kg/db)
STI920	40	-	2	0,027
STI921	60	-	2	0,034

